

SCHEDA TECNICA TURBOCAR

SMART – G1.1



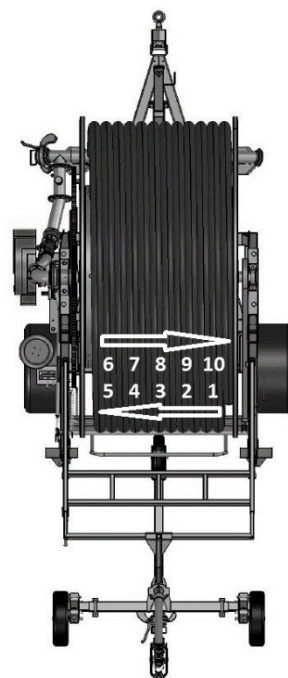
Immagine a scopo dimostrativo; il modello illustrato potrebbe non corrispondere a quello realmente fornito

ALLESTIMENTO STANDARD

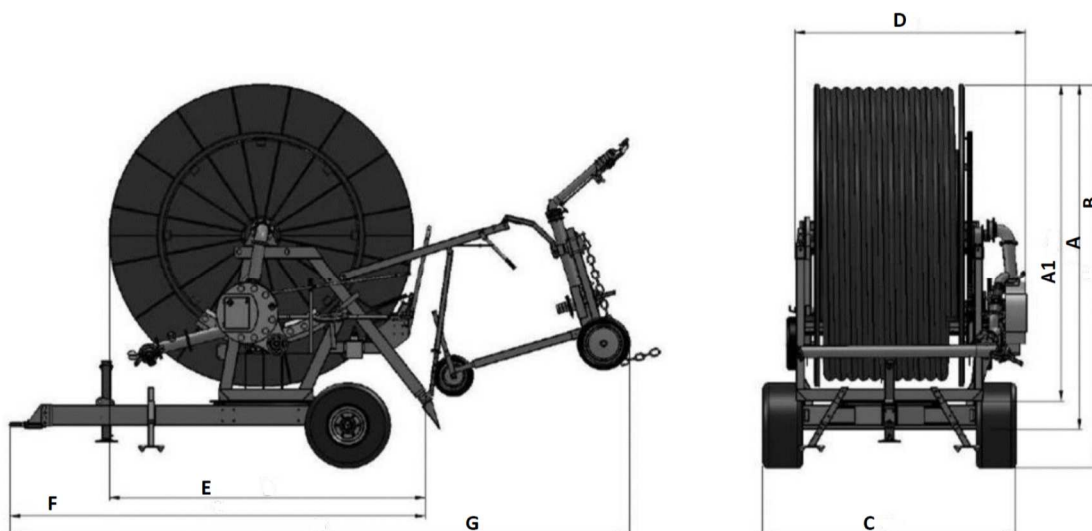
- Turbina a flusso parzializzato con perdite di carico minime rispetto alla categoria montata in monoblocco con il riduttore
- Riduttore monovelocità con ingranaggi a bagno d'olio
- Dispositivi di sicurezza per presa di forza e riavvolgimento fuori sagoma
- Trasmissione del moto al rullo mediante corona dentata posizionata in prossimità del punto di massimo sforzo sul tamburo e non gravante sulle sponde della bobina porta tubo
- Guidatubo movimentato tramite vite senza fine ad alta precisione
- By-pass 'double action' per regolazione e compensazione automatica della velocità di raccolta
- Manometro alla glicerina
- Contametri digitale
- Ralla girevole con sfere di ampio diametro
- Rotazione della torretta superiore
- Carica carrello e piedini di stazionamento azionati meccanicamente
- Telaio inferiore, telaio superiore, ingresso acqua e complementi in acciaio zincati a caldo
- Carrello porta irrigatore a 3 ruote, completamente zincato a caldo, con carreggiata regolabile
- Protezioni antinfortunistiche secondo normative 'CE'
- Irrigatore con set di bocchagli inclusi
- Tubo polietilene ad altissima resistenza in media densità con spessore costante
- Manuale di uso e manutenzione
- Certificato CE
- Tagliando di garanzia

Modelli disponibili

| Struttura | Modello | Tipo | Termine | Tube P.E. Ø (mm) | Lungh. tubo L (m) | Irrigatore |
|-----------|----------|------|---------|------------------|-------------------|------------|
| G1.1D | 50 G 240 | A | 5 | 50 | 240 | AMBO / 163 |
| | 63 G 200 | A | 5 | 63 | 200 | HIDRA |



Pesi e misure d'ingombro



| STR. | TIPO | RUOTA | A1 | A | B | C | D | E | F | G | KG |
|------|------|--------------|------|------|------|------|------|------|------|------|-----|
| G1.1 | A | 145/80.13-4F | 1510 | 1630 | 1880 | 1500 | 1380 | 1640 | 2600 | 4000 | 900 |

Dati tecnici

| Ø tubo mm | Ø bocchaglio mm | Press. macchina atm | | | Press. irrig. atm | Gittata mt | Fascia irrigata mt | Portata l/min | Superficie irrig. ha | | | Pioggia mm | | | | |
|-----------|-----------------|---------------------|--|--|-------------------|------------|--------------------|---------------|----------------------|------|--|------------|------|------|------|-----|
| 50 | 10 | 240 | | | | | | | 240 | | | | | | | |
| | | 3,0 | | | | 1,5 | 17,0 | 28,9 | 103 | 0,69 | | | | 20,4 | 6,8 | 5,1 |
| | 3,8 | | | | 2,0 | 18,0 | 30,6 | 120 | 0,73 | | | | 22,4 | 7,5 | 5,6 | |
| | 12 | 4,6 | | | | 2,0 | 19,5 | 33,2 | 158 | 0,80 | | | | 27,1 | 9,0 | 6,8 |
| | | 6,5 | | | | 3,0 | 22,0 | 37,4 | 193 | 0,91 | | | | 29,1 | 9,7 | 7,3 |
| | 14 | 8,2 | | | | 3,0 | 23,5 | 40,0 | 250 | 0,97 | | | | 35,1 | 11,7 | 8,8 |
| 10,7 | | | | | 4,0 | 26,0 | 44,2 | 290 | 1,08 | | | | 36,6 | 12,2 | 9,1 | |
| 63 | 14 | 200 | | | | | | | 200 | | | | | | | |
| | | 3,3 | | | | 2,0 | 23,0 | 39,1 | 195 | 0,80 | | | | 27,7 | 9,2 | 5,5 |
| | 4,7 | | | | 3,0 | 28,0 | 47,6 | 238 | 0,99 | | | | 27,4 | 9,1 | 5,5 | |
| | 16 | 5,3 | | | | 3,0 | 30,0 | 51,0 | 303 | 1,07 | | | | 32,3 | 10,8 | 6,5 |
| | | 6,9 | | | | 4,0 | 34,0 | 57,8 | 350 | 1,23 | | | | 32,5 | 10,8 | 6,5 |
| | 18 | 8,1 | | | | 4,0 | 35,0 | 59,5 | 437 | 1,27 | | | | 39,2 | 13,1 | 7,8 |
| 10,3 | | | | | 4,5 | 36,5 | 62,1 | 545 | 1,33 | | | | 46,7 | 15,6 | 9,3 | |