

## SCHEDA TECNICA TURBOCAR

# SMART – G1



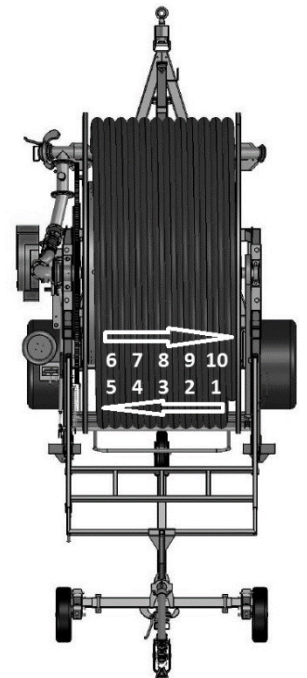
*Immagine a scopo dimostrativo; il modello illustrato potrebbe non corrispondere a quello realmente fornito*

### ALLESTIMENTO STANDARD

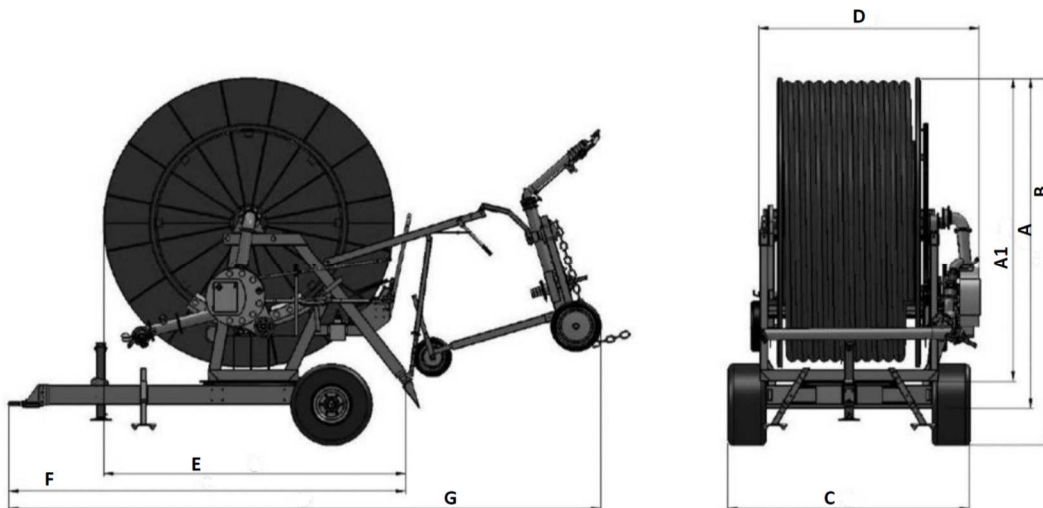
- Turbina a flusso parzializzato con perdite di carico minime rispetto alla categoria montata in monoblocco con il riduttore
- Riduttore a 4 velocità con ingranaggi a bagno d'olio
- Dispositivi di sicurezza per presa di forza e riavvolgimento fuori sagoma
- Trasmissione del moto al rullo mediante corona dentata posizionata in prossimità del punto di massimo sforzo sul tamburo e non gravante sulle sponde della bobina porta tubo
- Guidatubo movimentato tramite vite senza fine ad alta precisione
- By-pass 'double action' per regolazione e compensazione automatica della velocità di raccolta
- Manometro alla glicerina
- Contametri digitale
- Ralla girevole con sfere di ampio diametro
- Rotazione della torretta superiore
- Carica carrello e piedini di stazionamento azionati meccanicamente
- Piedini di stazionamento laterali supplementari sul timone
- Telaio inferiore, telaio superiore, ingresso acqua e complementi in acciaio zincati a caldo
- Carrello porta irrigatore a 3 ruote, completamente zincato a caldo, con carreggiata regolabile
- Protezioni antinfortunistiche secondo normative 'CE'
- Irrigatore con set di bocchagli inclusi
- Tubo polietilene ad altissima resistenza in media densità con spessore costante
- Manuale di uso e manutenzione
- Certificato CE
- Tagliando di garanzia

## Modelli disponibili

Struttura	Modello	Tipo	Termine	Tube P.E Ø (mm)	Lungh. tubo L (m)	Irrigatore
G1D	63 G 250	A	7	63	250	HIDRA
	63 G 280	A	9	63	280	HIDRA
	63 G 300	B	10	63	300	HIDRA
	63 G 320	C	3	63	320	HIDRA
	70 G 210	A	5	70	210	ROYAL / TWIN 101
	75 G 200	A	5	75	200	ROYAL / TWIN 101
	75 G 250	D	10	75	250	ROYAL / TWIN 101



## Pesi e misure d'ingombro



STR.	TIPO	RUOTA	A1	A	B	C	D	E	F	G	KG
G1	A	165/70.13-4F	1820	1970	2220	1640	1510	1840	2800	4200	1000
		205/60.15-5F	1820	1970	2270	1700	1510	1840	2800	4200	
	B	165/70.13-4F	1850	2000	2250	1640	1510	1870	2800	4200	
		205/60.15-5F	1850	2000	2300	1700	1510	1870	2800	4200	
	C	165/70.13-4F	1820	1970	2220	1640	1510	1840	2800	4200	
		205/60.15-5F	1820	1970	2270	1700	1510	1840	2800	4200	
D	165/70.13-4F	1850	2000	2250	1640	1510	1870	2800	4200		
	205/60.15-5F	1850	2000	2300	1700	1510	1870	2800	4200		

## Dati tecnici

Ø tubo mm	Ø bocaglio mm	Press. macchina atm				Press. irrig. atm	Gittata mt	Fascia irrigata mt	Portata l/min	Superficie irrig. ha				Pioggia mm		
		250	280	300	320					250	280	300	320			
63	14	3,5	3,7	3,8	3,9	2,0	23,0	39,1	195	0,99	1,10	1,17	1,25	28,1	9,4	5,6
		5,0	5,2	5,3	5,5	3,0	28,0	47,6	238	1,22	1,36	1,45	1,54	27,9	9,3	5,6
	16	5,8	6,2	6,4	6,5	3,0	30,0	51,0	303	1,31	1,46	1,56	1,65	32,9	11,0	6,6
		7,5	8,0	8,2	8,4	4,0	34,0	57,8	350	1,50	1,67	1,78	1,89	33,2	11,1	6,6
	18	8,9	9,7	10,0	10,4	4,0	35,0	59,5	437	1,55	1,72	1,83	1,95	40,1	13,4	8,0
		11,6	12,7	13,3	13,8	4,5	36,5	62,1	545	1,62	1,80	1,92	2,04	47,8	15,9	9,6
70	16	210								210						
		3,1				2,0	27,0	45,9	225	1,00				27,0	9,0	5,4
	18	4,4				3,0	32,0	54,4	275	1,20				27,4	9,1	5,5
		4,9				3,0	33,0	56,1	350	1,24				33,7	11,2	6,7
	20	6,4				4,0	37,0	62,9	403	1,41				34,2	11,4	6,8
		7,3				4,0	39,0	66,3	500	1,50				40,0	13,3	8,0
		9,1			4,5	41,5	70,6	620	1,60				46,3	15,4	9,3	
75	16	200	250							200	250					
		3,9	4,0			3,0	27,0	45,9	225	0,95	1,17			26,9	9,0	5,4
	18	5,1	5,3			4,0	32,0	54,4	275	1,15	1,41			27,3	9,1	5,5
		5,5	5,7			4,0	33,0	56,1	350	1,19	1,46			33,5	11,2	6,7
	20	6,8	7,1			5,0	37,0	62,9	403	1,35	1,65			34,0	11,3	6,8
		7,4	7,8			5,0	39,0	66,3	500	1,43	1,75			39,8	13,3	8,0
		8,8	9,4			5,5	41,5	70,6	620	1,54	1,87			46,0	15,3	9,2