

SCHEDA TECNICA TURBOCAR

EXECUTIVE – IG1



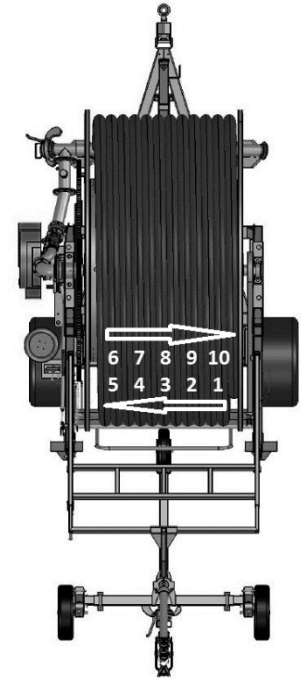
Immagine a scopo dimostrativo; il modello illustrato potrebbe non corrispondere a quello realmente fornito

ALLESTIMENTO STANDARD

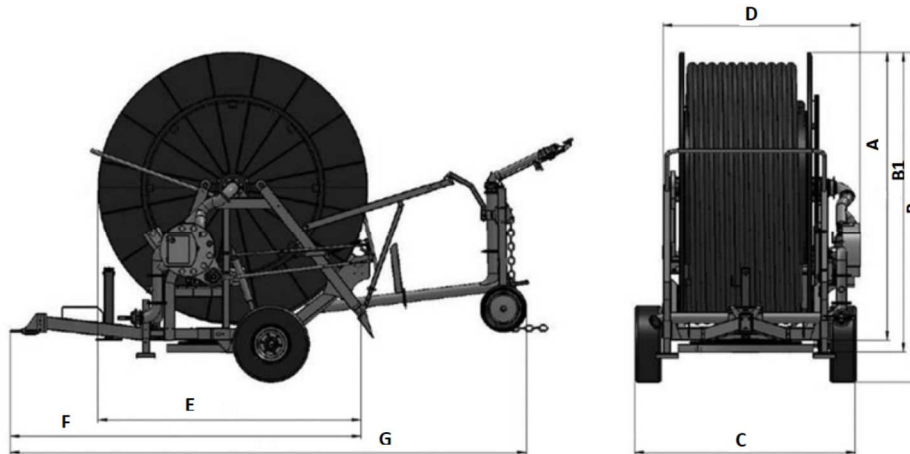
- Turbina a flusso parzializzato con perdite di carico minime rispetto alla categoria montata in monoblocco con il riduttore
- Riduttore a 4 velocità con ingranaggi a bagno d'olio
- Dispositivi di sicurezza per presa di forza e riavvolgimento fuori sagoma
- Trasmissione del moto al rullo mediante corona dentata posizionata in prossimità del punto di massimo sforzo sul tamburo e non gravante sulle sponde della bobina porta tubo
- Guidatubo movimentato tramite vite senza fine ad alta precisione
- By-pass 'double action' per regolazione e compensazione automatica della velocità di raccolta
- Manometro alla glicerina
- Contametri digitale
- Ralla girevole con sfere di ampio diametro
- Rotazione della torretta superiore, carica carrello, piedino alzatimone e ruote destra e sinistra (indipendenti) azionate tramite sistema idraulico con distributore con leve posizionato sul lato della macchina
- Carica carrello e piedini di stazionamento azionati idraulicamente tramite pistoni alloggiati all'interno della struttura
- Telaio, doppio ingresso acqua e complementi in acciaio zincati a caldo
- Carrello porta irrigatore a 2 ruote, completamente zincato a caldo, con carreggiata, altezza ed angolazione delle gambe regolabili
- Protezioni antinfortunistiche secondo normative 'CE'
- Irrigatore con set di bocchigli inclusi
- Tubo polietilene ad altissima resistenza in media densità con spessore differenziato
- Manuale di uso e manutenzione
- Certificato CE
- Tagliando di garanzia

Modelli disponibili

Struttura	Modello	Tipo	Termine	Tubo P.E. Ø (mm)	Lungh. tubo L (m)	Irrigatore
IG1D	100 IG 500	C	2	100	500	REFLEX / TWIN 140
	100 IG 550	C	5	100	550	REFLEX / TWIN 140
	110 IG 420	B	10	110	420	REFLEX / TWIN 160
	110 IG 450	A	4	110	450	REFLEX / TWIN 160
	110 IG 470	A	5	110	470	REFLEX / TWIN 160
	110 IG 500	D	4	110	500	REFLEX / TWIN 160
	110 IG 540	H	5	110	540	REFLEX / TWIN 160
	120 IG 440	L	10	120	440	EXPLORER / TWIN 202
	125 IG 300	F	3	125	300	EXPLORER / TWIN 202
	125 IG 340	F	5	125	340	EXPLORER / TWIN 202
	125 IG 380	L	8	125	380	EXPLORER / TWIN 202
	125 IG 400	L	9	125	400	EXPLORER / TWIN 202
	140 IG 280	M	3	140	280	EXPLORER / TWIN 202
	140 IG 300	M	4	140	300	EXPLORER / TWIN 202



Pesi e misure d'ingombro



STR.	TIPO	RUOTA	A	B	B1	C	D	E	F	G	KG
IG1	A	10.0/75.15.3-6F	2870	3320	3010	2450	2220	2820	3950	5850	3350 ÷ 4200
	A	11.5/80.15.3-6F	2870	3360	3010	2460	2220	2820	3950	5850	
	A	13.0/55.16-6F	2870	3330	3010	2570	2220	2820	3950	5850	
	A	400/60.15.3-6F	2870	3360	3010	2660	2220	2820	3950	5850	
	B	10.0/75.15.3-6F	2870	3320	3010	2450	2220	2820	3950	5850	
	B	11.5/80.15.3-6F	2870	3360	3010	2460	2220	2820	3950	5850	
	B	13.0/55.16-6F	2870	3330	3010	2570	2220	2820	3950	5850	
	B	400/60.15.3-6F	2870	3360	3010	2660	2220	2820	3950	5850	
	C	10.0/75.15.3-6F	2900	3350	3040	2450	2220	2850	3950	5850	
	C	11.5/80.15.3-6F	2900	3390	3040	2460	2220	2850	3950	5850	
	C	13.0/55.16-6F	2900	3360	3040	2570	2220	2850	3950	5850	
	C	400/60.15.3-6F	2900	3390	3040	2660	2220	2850	3950	5850	
	D	10.0/75.15.3-6F	3130	3590	3270	2450	2220	3020	4050	5950	
	D	11.5/80.15.3-6F	3130	3630	3270	2460	2220	3020	4050	5950	
	D	13.0/55.16-6F	3130	3600	3270	2570	2220	3020	4050	5950	
	D	400/60.15.3-6F	3130	3630	3270	2660	2220	3020	4050	5950	
	E	10.0/75.15.3-6F	3130	3590	3270	2450	2220	3020	4050	5950	
	E	11.5/80.15.3-6F	3130	3630	3270	2460	2220	3020	4050	5950	
E	13.0/55.16-6F	3130	3600	3270	2570	2220	3020	4050	5950		
E	400/60.15.3-6F	3130	3630	3270	2660	2220	3020	4050	5950		

STR.	TIPO	RUOTA	A	B	B1	C	D	E	F	G	KG
IG1	F	10.0/75.15.3-6F	3130	3590	3270	2450	2220	3020	4050	5950	3350 ÷ 4200
	F	11.5/80.15.3-6F	3130	3630	3270	2460	2220	3020	4050	5950	
	F	13.0/55.16-6F	3130	3600	3270	2570	2220	3020	4050	5950	
	F	400/60.15.3-6F	3130	3630	3270	2660	2220	3020	4050	5950	
	H	10.0/75.15.3-6F	3180	3640	3320	2450	2220	3070	4050	5950	
	H	11.5/80.15.3-6F	3180	3680	3320	2460	2220	3070	4050	5950	
	H	13.0/55.16-6F	3180	3650	3320	2570	2220	3070	4050	5950	
	H	400/60.15.3-6F	3180	3680	3320	2660	2220	3070	4050	5950	
	L	10.0/75.15.3-6F	3180	3640	3320	2450	2220	3070	4050	5950	
	L	11.5/80.15.3-6F	3180	3680	3320	2460	2220	3070	4050	5950	
	L	13.0/55.16-6F	3180	3650	3320	2570	2220	3070	4050	5950	
	L	400/60.15.3-6F	3180	3680	3320	2660	2220	3070	4050	5950	
	M	10.0/75.15.3-6F	3180	3640	3320	2450	2220	3070	4050	5950	
	M	11.5/80.15.3-6F	3180	3680	3320	2460	2220	3070	4050	5950	
M	13.0/55.16-6F	3180	3650	3320	2570	2220	3070	4050	5950		
M	400/60.15.3-6F	3180	3680	3320	2660	2220	3070	4050	5950		

Dati tecnici

Ø tubo mm	Ø boccaglio mm	Press. macchina atm					Press. irrig. atm	Gittata mt	Fascia irrigata mt	Portata l/min	Superficie irrig. ha					Pioggia mm		
		500	550								500	550						
100	26	6,2	6,6				3,0	42,0	71,4	732	3,59	3,93				58,1	19,4	11,6
		8,0	8,6				4,0	47,0	79,9	845	4,05	4,43				59,5	19,8	11,9
	28	9,1	9,8				4,0	51,0	86,7	980	4,41	4,83				63,3	21,1	12,7
		11,2	12,0				5,0	56,0	95,2	1095	4,88	5,33				64,0	21,3	12,8
	30	12,8	13,9				5,0	57,0	96,9	1260	4,97	5,43				72,2	24,1	14,4
		14,0	15,1				5,5	58,5	99,5	1320	5,11	5,58				73,6	24,5	14,7
110	28	420	450	470	500	540					420	450	470	500	540			
		5,4	5,5	5,7	5,9	6,2	3,0	44,0	74,8	848	3,20	3,42	3,56	3,77	4,06	63,4	21,1	12,7
	7,0	7,1	7,4	7,6	8,0	4,0	51,0	86,7	980	3,75	4,00	4,17	4,41	4,74	62,5	20,8	12,5	
	30	7,7	7,9	8,2	8,5	9,1	4,0	52,0	88,4	1127	3,83	4,09	4,25	4,51	4,84	70,4	23,5	14,1
		9,4	9,7	10,1	10,4	11,1	5,0	57,0	96,9	1260	4,23	4,51	4,70	4,97	5,34	71,2	23,7	14,2
	32	10,4	10,7	11,3	11,6	12,5	5,0	58,0	98,6	1432	4,32	4,60	4,78	5,07	5,44	79,4	26,5	15,9
10,3		10,6	11,1	11,4	12,1	5,5	60,0	102,0	1330	4,48	4,77	4,96	5,25	5,64	71,1	23,7	14,2	
120	30	440								440								
		6,7					4,0	52,0	88,4	1127	4,00					48,1	16,0	9,6
	8,2					5,0	56,0	95,2	1260	4,34					49,7	16,6	9,9	
	32	8,9					5,0	58,0	98,6	1432	4,50					54,4	18,1	10,9
		10,5					6,0	62,0	105,4	1570	4,84					55,4	18,5	11,1
	34	9,7					5,0	59,0	100,3	1618	4,59					60,3	20,1	12,1
11,4						6,0	64,0	108,8	1773	5,01					60,5	20,2	12,1	
125	32	300	340	380	400					300	340	380	400					
		5,9	6,1	6,4	6,5		4,0	54,0	91,8	1282	2,95	3,30	3,64	3,82		74,4	24,8	14,9
	7,2	7,4	7,8	7,9		5,0	58,0	98,6	1432	3,19	3,57	3,94	4,13		76,7	25,6	15,3	
	36	8,1	8,5	9,0	9,2		5,0	61,0	103,7	1813	3,38	3,77	4,17	4,36		91,8	30,6	18,4
		9,6	10,0	10,6	10,8		6,0	66,0	112,2	1988	3,69	4,12	4,54	4,76		92,1	30,7	18,4
	38	8,7	9,1	9,7	10,0		5,0	63,0	107,1	2022	3,50	3,91	4,32	4,52		98,7	32,9	19,7
10,3		10,8	11,5	11,8		6,0	68,0	115,6	2215	3,82	4,26	4,70	4,92		99,2	33,1	19,8	
140	34	280	300							280	300							
		6,6	6,7				5,0	59,0	100,3	1618	3,06	3,25				82,6	27,5	16,5
	7,8	7,9				6,0	64,0	108,8	1773	3,36	3,57				82,5	27,5	16,5	
	36	6,8	6,9				5,0	61,0	103,7	1813	3,18	3,38				89,1	29,7	17,8
		8,1	8,2				6,0	66,0	112,2	1988	3,48	3,69				89,3	29,8	17,9
	38	7,1	7,3				5,0	63,0	107,1	2022	3,30	3,50				95,7	31,9	19,1
8,4		8,6				6,0	68,0	115,6	2215	3,60	3,82				96,1	32,0	19,2	